

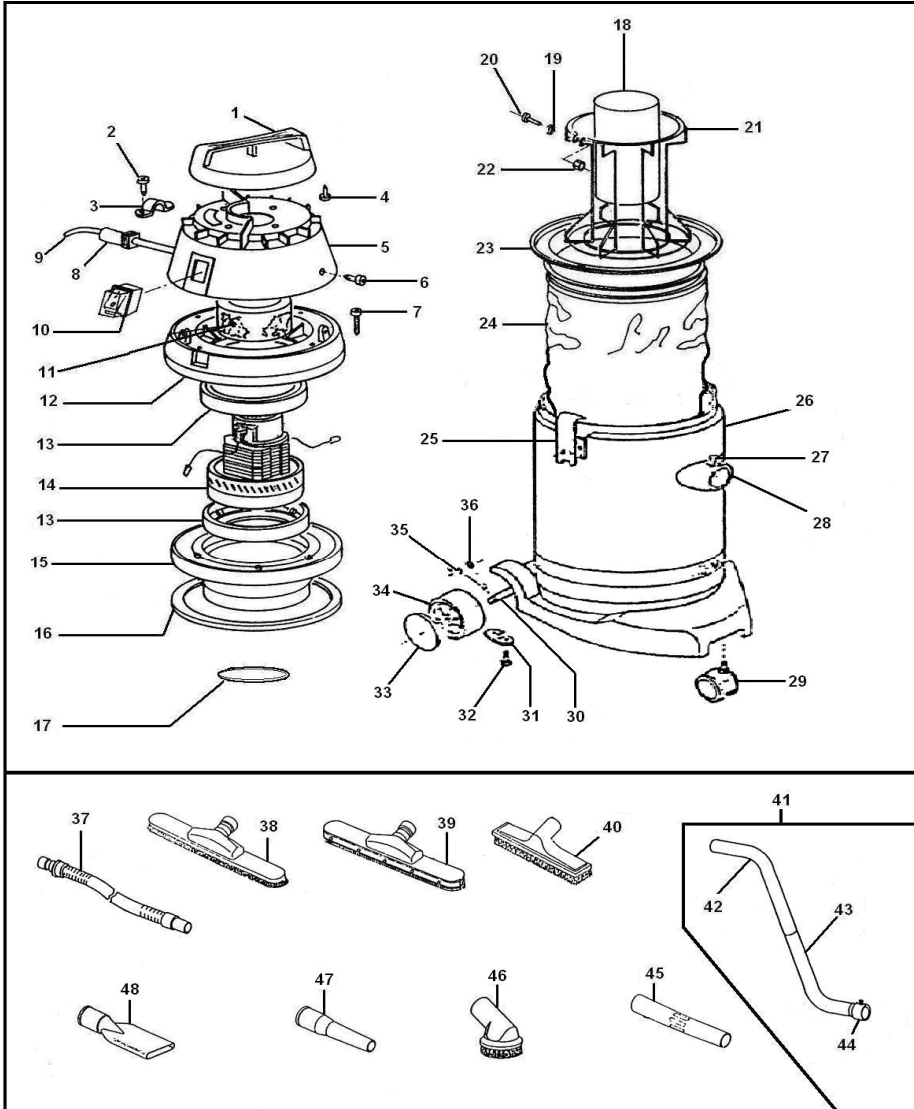
Model 829 Plastica

http://www.wirbel.com

Tel. +49(0)6831-988510
 Fax +49(0)6831-988512
 E-Mail office@wirbel.com

HRB - Nr. Berlin
 28609
 GF: Wirbel Thomas

WIRBEL®
electronic
 Vertrieb GmbH



33	15-820		2
34	19-570		2
35	13-812		2
36	13-703		2
37	15-906	Federknopf komplett	1
37	01-410	Saugschlauch d=40mm	1
38	01-420	Bürstendüse 41cm	1
39	01-421	Wassersaugdüse 41cm	1
40	01-431		1
41	01-440	Doppelbogenhandrohr 2-teilig	1
42	01-442	PVC-Handrohr 50cm sw	1
43	01-443		1
44	01-486		1
45	01-441	PVC-Handrohr 50cm sw	2
46	01-323	Pinselfurddüse	1
47	01-460	Reduzierstück PVC	1
48	01-432	Fugendüse groß	1

P.Nr.	Art.Nr.	Bezeichnung	St
1	15-651	Deckel grau	1
2	2508529	Schraube 4*18	2
3	12-109	U-Bolzen	1
4	2508591	Schrauben 5*22	4
5	15-901	Gehäuse grau	1
6	13-961	Schraube für Haube	3
7	13-969	Schrauben M5*45	6
8	12-900	Schwimmer	1
9	2507065		1
10	12-659	Schalter	1
11	15-570	Mitnehmerscheibe	1
12	15-571	Unterteil Saugkopf	1
13	16-225	Gummiring Motor	2
14	11-700	Motor	1
15	15-904	Unterteil Saugkopf	1
16	16-362	Bottichdichtung	1
17	16-320	Dichtung	1
	814-17	Pos. 15+16+17	1
18	14-482	Schwimmer	1
19	2509021		2
20	2508242	M5*35	1
21	20-900	Filterkorb ws	1
22	2508702	M5	1
23	20-367	Ring für Filter	1
24	20-468	Filtersack	1
	20-490	23+24 Filtereinsatz kompl.	1
25	15-238		1
26	15-825		2
27	15-906		4
28	15-826		1
	829-60	Pos. 25+26+27+28	1
	815-15	Pos. 27+28 Kessel kompl.	1
29	2510152		1
30	14-853		1
31	15-821		2
32	13-007		4